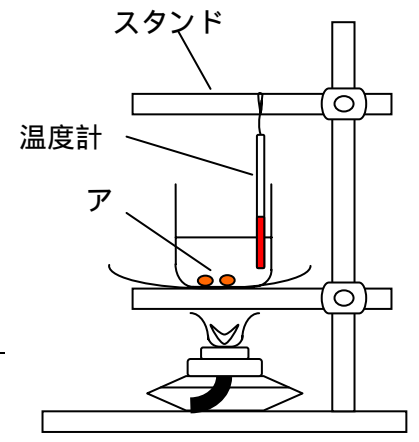
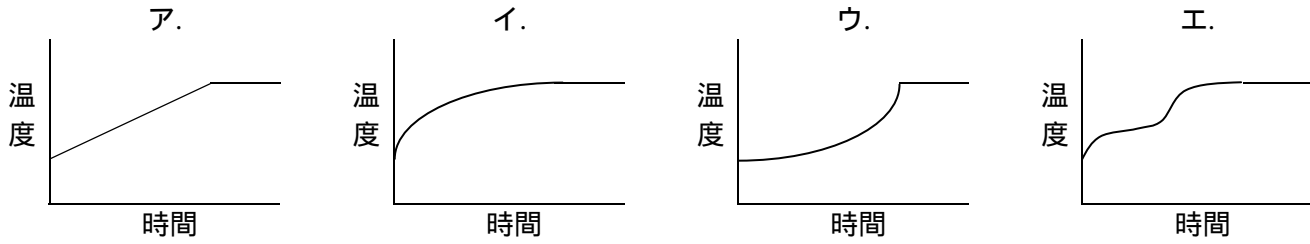


1 温度と水の変化について、実験をしました。次の問いに答えなさい。

問1 ビーカーに水を入れ、図のように組み立て、加熱をしました。



- (1) アは、加熱中に急に液がふき出すのをふせぐために、ビーカーの中に入れておくものです。アの名前を答えなさい。
- (2) しばらくすると水はビーカーの中で、おだやかにふっとうしはじめました。水はどのようにふっとうしていますか。ふっとうの様子を、解答らんにかき入れなさい。
- (3) 加熱をした時間と水の温度の変化のようすをまとめました。どのような変化をしましたか。正しいものを選び、ア～エの記号で答えなさい。



(4) アルコールランプの使い方として、まちがっているものはどれですか。ア～エの記号で答えなさい。

- ア. しっかり加熱するために、しんは長く出しておく
- イ. アルコールの量は、8分目ていど入れておく
- ウ. 火を消したいときは、ふたをする
- エ. アルコールランプが冷えてから、ふたをしっかりしめる

問2 冷たい水が入ったビーカーのまわりに、水てきがつきました。これと同じ理由から起こることはどれですか。ア～エの記号で答えなさい。

- ア. 氷に塩を入れるとさらに冷たくなった
- イ. かき氷を食べてお腹が冷えた
- ウ. 玄関に水をまくとすずしく感じた
- エ. 寒い日にまどガラスの内側がくもった

問3 A, B 2つのビーカーを用意し、80 の水を同じ量だけ入れました。次に、同じ大きさの4つの鉄球を加熱し、Aのビーカーに1つ、Bのビーカーに3つの鉄球を入れました。しばらく置いて、水の温度を調べると、Aのビーカーの水の温度は90 でした。Bのビーカーの水の温度は何度ですか。また、そのように考えた理由を書きなさい。

問1	(1)	
	(2)	
	(3)	
	(4)	
問2		

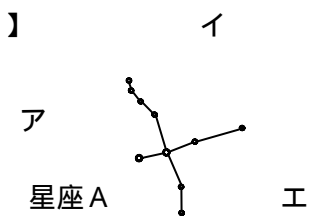
問3	理由

2 星について、次の問いに答えなさい。

問1 図1は、夏の晴れた夜8時に、東の空をスケッチしたものです。

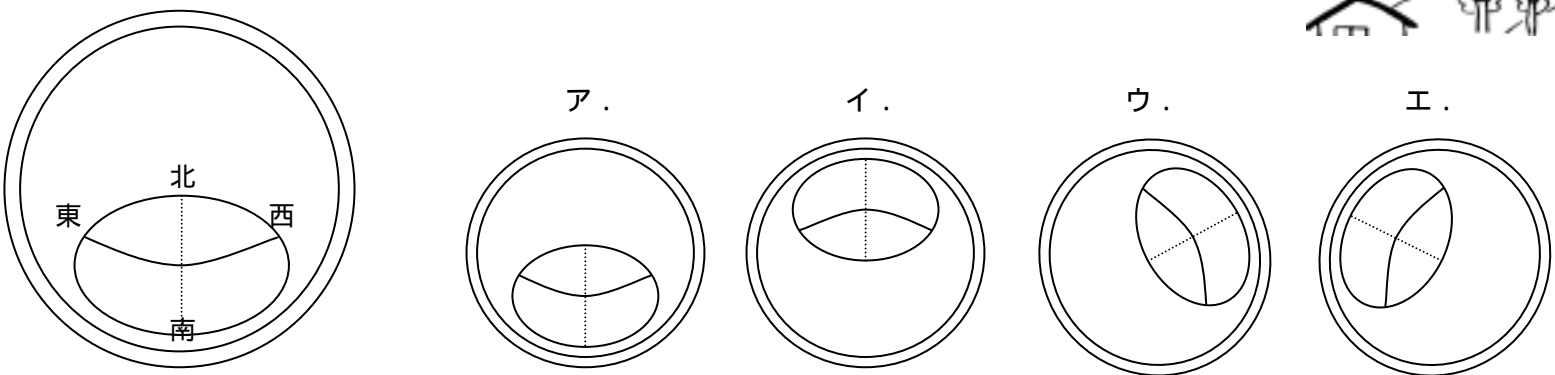
- (1) 星座Aの名前を答えなさい。
- (2) 2時間後、星座Aはどの位置に見えますか。ア～エの記号で答えなさい。

【図1】



問2 図2は、星座の位置を調べるための星座早見を簡単に表したものです。東の空を見るには、星座早見をどのような向きで手に持てばよいですか。ア～エの記号で答えなさい。

【図2】



問3 昨年(2003年)の夏、地球に大接近した星の名前を答えなさい。

問1	(1)		(2)		問2		問3	
----	-----	--	-----	--	----	--	----	--

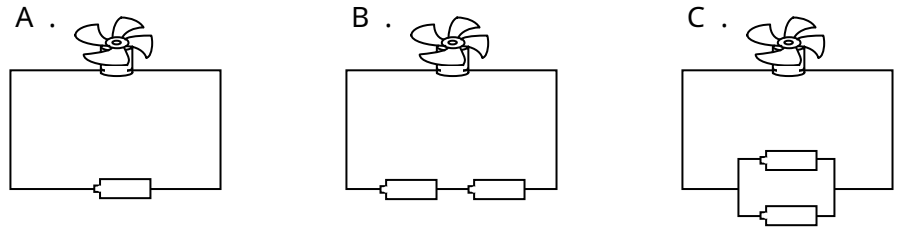
3 プロペラをつけたモーターと電池をつないで、回るはやさを調べました。次の問いに答えなさい。

問1 図1のように、A～Cの3つの回路をつくりました。

(1) モーターの回るはやさについて正しいものを選び、ア～エの記号で答えなさい。

- ア．AとBは同じはやさで、Cが一番はやく回る
- イ．AとCは同じはやさで、Bが一番はやく回る
- ウ．BとCは同じはやさで、Aよりもはやく回る
- エ．どれも同じはやさで回る

【図1】



(2) モーターの回り続ける時間について正しいものを選び、ア～エの記号で答えなさい。

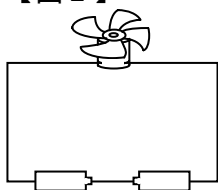
- ア．AとBは同じで、Cが一番長く回り続ける
- イ．AとCは同じで、Bが一番長く回り続ける
- ウ．BとCは同じで、Aよりも長く回り続ける
- エ．回り続ける時間は、どれも同じである

(3) Aの回路に用いられている線を一か所切って、ほかのものをつなぎました。モーターが回らないものを選び、ア～エの記号で答えなさい。

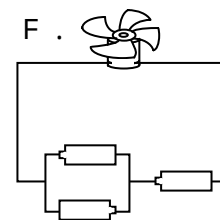
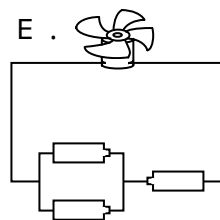
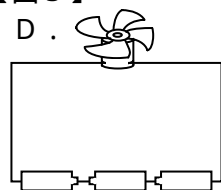
- ア．10円玉
- イ．アルミホイル
- ウ．さびた鉄くぎ
- エ．えんぴつのしん

問2 電池を図2のようにつなぐと、モーターは回りませんでした。そこで電池の数をもう1つふやし、図3のように、D～Fの3つの回路をつくりました。このうち、2つの回路のモーターは回りましたが、残りの1つは回りませんでした。モーターが回らなかったものはどれですか。D～Fの記号で答えなさい。

【図2】



【図3】



問1	(1)	
	(2)	
	(3)	
問2		

4 インゲンマメについて次の問いに答えなさい。

問1 インゲンマメの種子が発芽するために必要な条件は何ですか。次から3つ選び、ア～カの記号で答えなさい。

- ア．日光
- イ．水
- ウ．土
- エ．肥料
- オ．空気
- カ．温度

問2 種子の中には発芽のための養分であるでんぷんが入っています。インゲンマメは種子のどの部分にでんぷんをたくわえていますか。

ア～エの記号で答えなさい。でんぷんをたくわえている部分にかげをつけています。

- ア．
- イ．
- ウ．
- エ．



問3 種子を半分に切り、ある液を種子の切り口につけると、でんぷんをふくんでいる部分が青むらさき色に変わりました。この液の名前を答えなさい。

問4 インゲンマメの種子は、発芽した後どのようになりますか。ア～エの記号で答えなさい。

- ア．土の中で養分をたくわえつづける
- イ．土の中でしおれていく
- ウ．地上に出て養分をたくわえつづける
- エ．地上に出てしおれていく

問5 インゲンマメの成長に日光が必要かどうかを調べるには、どのような方法で実験をして、結果を比べればよいですか。次から2つ選び、ア～オの記号で答えなさい。

- ア．インゲンマメのはち植えを、冷蔵庫の中に入れ、毎日水だけをやる
- イ．インゲンマメのはち植えを、日光のあたる、あたたかいところに置き、毎日水だけをやる
- ウ．インゲンマメのはち植えを、箱でおおい、あたたかいところに置き、毎日水だけをやる
- エ．インゲンマメのはち植えを、冷蔵庫の中に入れ、毎日水と肥料をやる
- オ．インゲンマメのはち植えを、日光のあたる、あたたかいところに置き、毎日水と肥料をやる

問6 植物は日光が当たるとでんぷんをつくります。このとき植物が取り入れている気体は何ですか。

問1			
問2			
問3			
問4			
問5			
問6			