

算 数 (1)

番 号	
-----	--

には、あてはまる数を書き入れ、 には、その答えが出た理由を、式や表などで表しなさい。

1 次の計算をしなさい。

(1) $35 - 2 \times 6 =$ (2) $($ $- 3) \times 16 = 64$

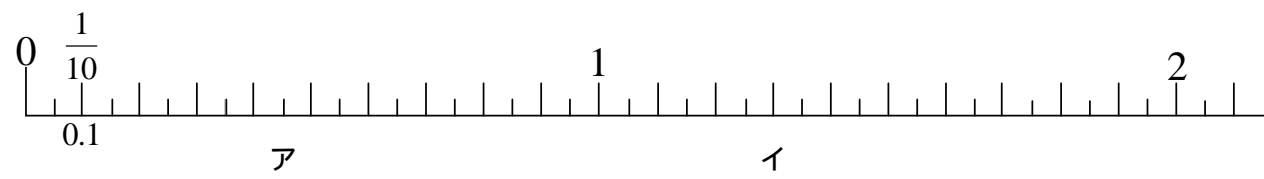
(3) $0.3 \times 13 + 0.3 \times 27 =$ (4) $\frac{1}{3} - \frac{1}{5} + \frac{1}{4} =$

(5) 2時間25分34秒 - 1時間46分58秒 = 分 秒

(6) 28の約数を全部加えると、和は です。

2 次の に、あてはまる数を書き入れなさい。

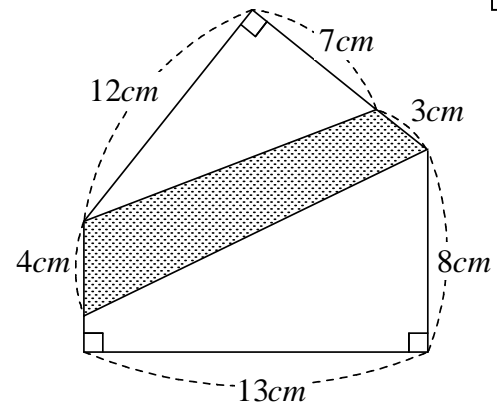
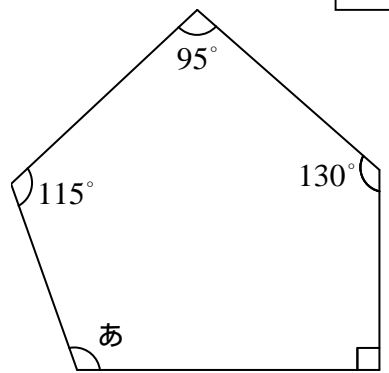
(1) 下の数直線でイの数のほうがアの数より だけ大きいです。



(2) 49 m のひもの長さは、 $5\frac{5}{6}$ m のひもの長さの 倍です。

(3) 8打数3安打の選手の打率(打数に対する安打の割合)は わり割 ぶ分 り厘です。

(4) 下の五角形で、あ の角度は °です。 (5) 下の図形のかげをつけた部分の面積は cm^2 です。



3 51枚のカードを重ねて置きました。このカードには、上から順に1から51までの番号が書いてあります。下の30枚をぬき取り、そのままの状態が残ったカードの上に重ねました。 に、あてはまる数を書き入れなさい。

(1) このとき一番下にあるカードの番号は です。

(2) さらに下の30枚をぬき取り、そのままの状態が残ったカードの上に重ねました。

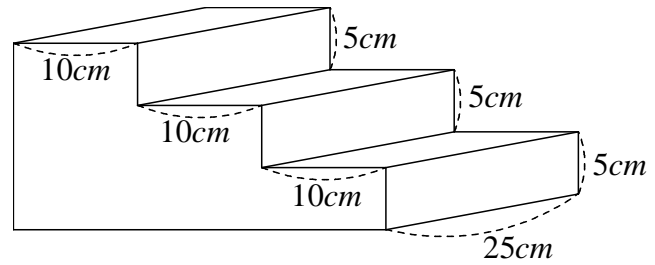
このとき、上から10枚目にあるカードの番号は です。

算数 (2)

番号	
----	--

4 右のような形の体積を求めなさい。

式



答

	cm^3
--	--------

5 リンゴをどの箱も同じ数になるように箱に入れます。1箱に15個ずつ入れると、20個ずつ入れたときに比べて箱が10箱多くなりました。リンゴは全部で何個ありますか。

式や表

答

	個
--	---

6 右の表は、生徒40人の国語と算数のテスト結果を表にしたものです。テストはどちらも5点満点で、例えば国語が4点で算数が5点の人は、4人いることが分かります。このとき、次の に、あてはまる数を書き入れなさい。

国語と算数のテスト結果(人)

国語 \ 算数	0点	1点	2点	3点	4点	5点
5点					3	2
4点				3	8	4
3点		1	3	ア	5	2
2点			1	2		
1点		イ				
0点						

(1) 国語が3点で、算数が4点の人は 人います。

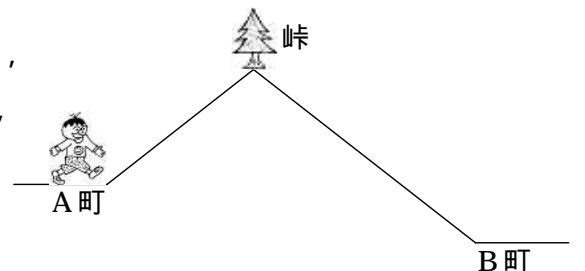
(2) 国語と算数の両方とも4点以上の人は 人います。

(3) 国語より算数の点数が高かった人は 人います。

(4) 算数の平均点が3.6点のとき、アは , イは です。

またこのとき、国語の平均点は 点です。

7 A町から、峠をこえてB町へ向かう坂道があります。ともひろ君は、登り坂は時速2km, 下り坂は時速6kmの速さで歩きます。ともひろ君がA町からB町へ行くのに2時間20分、B町からA町へ帰るのに3時間かかります。ただし、途中で休息したり止まったりしないものとします。次の に、あてはまる数を書き入れなさい。



ともひろ君が1km歩くのにかかる時間は、登り坂のほうが下り坂より 分よけいにかかるので、峠からA町までの

道のりは、峠からB町までの道のりより km短いことが分かります。また、ともひろ君がA町からB町まで往復したとき、

平均すると時速 kmで歩いたことになります。したがって、A町からB町までの片道の道のりは km

あります。以上のことから、峠からA町までの道のりは kmです。