

平成 26 年 1 月 5 日

※ には、あてはまる数字を書き入れ、 には、その答えが出た理由を、式や表などで表しなさい。

1 次の計算をしなさい。

(1) $111 - 26 \times 3 =$

(2) $2.4 \times 1.5 - 1.7 =$

(3) $9.6 \div 0.4 =$

(4) $4 + (17 - \text{}) \div 2 = 10$

(5) $\frac{10}{9} \div \frac{5}{12} - \frac{11}{10} \times \frac{5}{6} =$

2 次の にあてはまる数字を書き入れなさい。

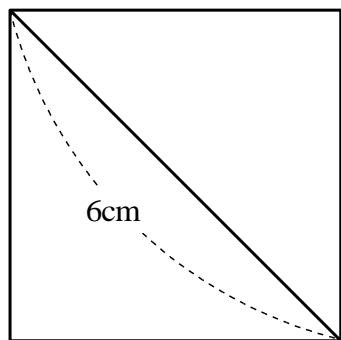
(1) 周りの長さが 2km の池に 25m おきに木を植えると、 本の木が必要です。

(2) $\frac{1}{3}$ より大きく $\frac{3}{5}$ より小さい分数で、これ以上約分できない分数にしたとき、分母が 12 の分数は、 と です。

(3) ノート 2 冊と消しゴム 2 個の代金と、ノート 1 冊と消しゴム 6 個の代金はどちらも 500 円です。ノート 1 冊の値段は 円です。

(4) 右の正方形の面積を求めると、

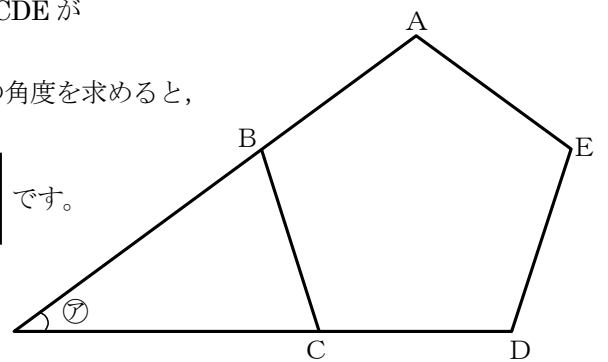
cm^2 です。



(5) 右の図で五角形 ABCDE が

正五角形のとき $\angle C$ の角度を求めると、

度です。



(6) 直径 10cm のホットケーキを作るのに小麦粉を 25 g 使います。

(7) 岡山市の人口は 69 万人であり、面積は 790km^2 です。

これと同じ厚さの直径 20cm のホットケーキを作るとき、小麦粉は

岡山市の人口密度を 2 けたのがい数で求めると、 1km^2 あたり

g 必要です。

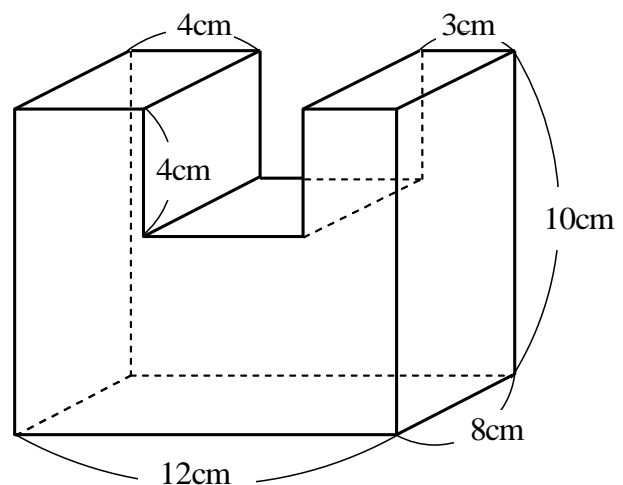
人です。

(8) あるタクシーの料金は、1000m までは 450 円です。1000m をこえると、2000m までは 250m ごとに 80 円かかります。また、2000m を

こえると、300m ごとに 80 円かかります。たとえば、1100m のきよりをタクシーに乗ると 530 円かかります。このタクシーを使って、3km

走ると料金は 円かかります。

(9) 右の立体の体積を求めると cm^3 です。



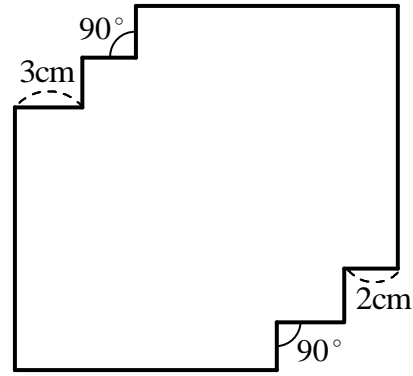
平成 26 年 1 月 5 日

3 AさんとBさんの2人が壁にペンキをぬりました。最初にAさんが全体の20%をぬり、Aさんがぬり残した壁の70%をBさんがぬったところ、まだぬっていない所が 4.8m^2 残っていました。壁の面積は全部で何 m^2 ありますか。

式

答 m^2

4 1辺の長さが10cmの正方形の紙を3枚ずらして置きました。右の図は、そのときの外側の形を示したものです。周囲の長さが58cmのとき、3枚の紙が重なっている部分の面積は何 cm^2 になりますか。ただし、図の正方形の縦と横の辺はすべて直角になるように交わっています。



答 cm^2

5 Aさんは8時ちょうどに家を出て、分速50mで学校に向かいました。お母さんはAさんの忘れ物に気がつき、10分後に分速60mでAさんを追いかけてきました。Aさんもと中で忘れ物に気がつき、すぐに同じ道を引き返したので、8時20分に2人が出会い、忘れ物を受け取ることができました。次の問いに答えなさい。ただし、2人はそれぞれいつも同じ速さで歩くものとします。

(1) Aさんは引き返さなければ8時20分に学校に着く予定でした。この日、Aさんは何時何分に学校に着きましたか。

式

答 時 分

(2) Aさんは家を出て何分後に忘れ物に気がついて引き返しましたか。

式

答 分後

6 姉と妹で庭に花だんを作ります。姉が1人で作ると120時間かかり、2人で作ると72時間かかります。次の問いに答えなさい。

(1) 妹が1人で作ると何時間かかりますか。

式

答 時間

(2) 姉と妹の2人で作っていましたが、弟が来たので、妹が作業を中断して、弟の遊び相手をしていました。そのため、72時間でできるはずが78時間かかってしまいました。妹が弟の相手をしていた時間は、あわせて何時間ですか。

式

答 時間