

受験番号	
------	--

※ には、あてはまる数字を書き入れ、考え方の には、その答えが出た理由を、式や表や図などで表しなさい。

【1】 次の計算をしなさい。

(1) $6 \times 3 - 6 \div 3 =$

(2) $\frac{3}{5} \div$ $= \frac{3}{7}$

(3) $\left(\frac{1}{3} - \frac{1}{9}\right) \times 1.5 =$

(4) $\frac{3}{8} \times 2.4 - \frac{9}{16} \div 1.5 =$

【2】 次の にあてはまる数字を書き入れなさい。

(1) 3を4回かけてできる数の一の位の数は であり、8回かけてできる数の一の位の数は です。

(2) 200ページある本を1日17ページずつ読むと 日で読み終わります。

(3) 分母と分子の和が90で、約分すると $\frac{3}{7}$ になる数は です。

(4) 電気代が8%値上げされたので、今まで2500円だった電気代は 円になりました。

(5) 100点満点のテストで、国語、社会、理科の平均点が76点のとき、算数を 点とれば4教科の平均点が80点になります。

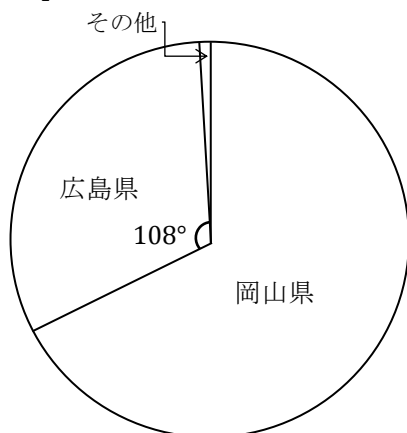
(6) 100点満点のテストで、AとCの得点の差は20点、CとDの得点の差は30点、BとDの得点の差は10点であり、Cがもっとも低い得点でした。Aの得点が90点のとき、Bの得点は 点です。

(7) 下の【図1】は金光学園に通う生徒の住所が何県かを円グラフで表したものです。広島県の人372人います。このとき、全校生徒は 人になります。

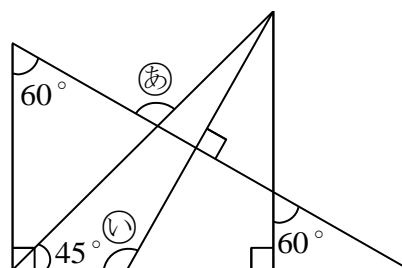
(8) 下の【図2】の㉠の角度は °で、㉡の角度は °です。

(9) 下の【図3】のかげをつけた部分の面積は cm^2 です。ただし、円周率は3.14とします。

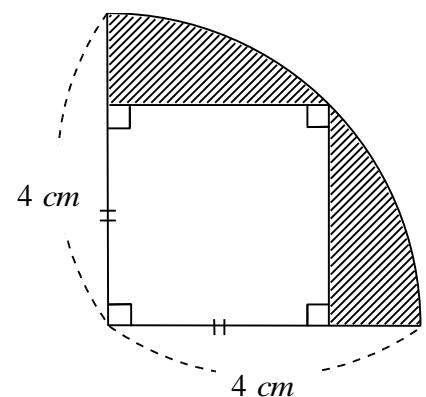
【図1】



【図2】



【図3】



3 水が氷になるとき、氷の体積は水の体積の $\frac{1}{10}$ だけ増えます。このとき次の問いに答えなさい。

(1) 550 mL の水は、 mL の氷になります。

(2) 330 mL の氷が水になると、体積は mL になります。

4 1分間に同じ間かくで 60 回音が鳴るメトロノーム A と、72 回音が鳴るメトロノーム B があります。このとき次の問いに答えなさい。

(1) A は 秒ごとに 1 回鳴ります。

(2) A, B を同時に動かしたらじめると、はじめて音が同時に鳴るのは何秒後ですか。

考え方

答 秒後

5 ゆうきさんの家から学校までは 2 km あります。ゆうきさんは家から学校に向かって徒歩で行き、ゆうきさんの兄はゆうきさんが出発したのと同時に学校から家に向かって自転車で行ったところ、10 分後に 2 人が出会いました。兄の進む速さはゆうきさんの進む速さの 4 倍のとき、次の問いに答えなさい。

(1) ゆうきさんの歩いた道のりは km です。

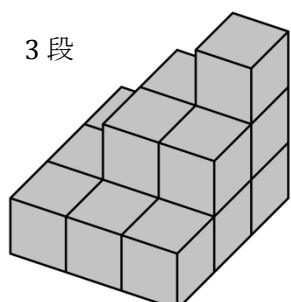
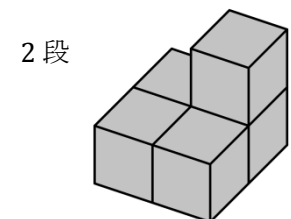
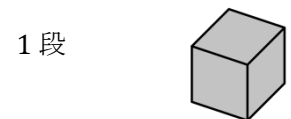
(2) 兄の進む速さは時速何 km ですか。

考え方

答 時速 km

6 1辺が 1 cm の立方体で、右の図のような立体をつくります。1 段、2 段、3 段の立体をそれぞれ机の上に置いたままで、ぬれるところはすべて赤色をぬりました。このとき次の問いに答えなさい。

(1) 2 段の立体の体積は cm^3 になり、赤色にぬった部分の面積は cm^2 になります。



(2) 同じように 4 段の立体をつくったとき、3 段、4 段の立体のそれぞれについて、下の表に示した面の数だけ赤色がぬられている立方体の個数を求め、下の表に書き入れなさい。

	2 段	3 段	4 段
3つの面がぬられている	3		
2つの面がぬられている	1		
1つの面がぬられている	0		
ひとつもぬられていない	0		