

受験番号	
------	--

※ には、あてはまる数字を書き入れ、考え方の には、その答えが出た理由を、式や表や図などで表しなさい。

【1】 次の計算をしなさい。

(1) $45 \div 9 + 4 \times 6 =$

(2) $\div 27 = 4$ あまり 5

(3) $45 \times \frac{1}{2} \times \left(1\frac{3}{5} - \frac{2}{3}\right) =$

(4) $1.5 \div 2.4 - \frac{3}{8} \div \frac{9}{11} =$

(5) $\frac{10 + \text{}}{9} - \frac{4}{7} = 2\frac{3}{7}$

【2】 次の にあてはまる数字を書き入れなさい。

(1) あるクラス的人数が 36 人で、男子が女子より 6 人多いとき、女子の人数は 人です。

(2) 和が 20 で、最小公倍数が 24 となる 2 つの数は と です。

(3) ある数を 6 倍してから 3 をたすところを、まちがえて 3 をたしてから 6 倍したため、答えが 42 になりました。
正しく計算をすると答えは です。

(4) 1 日に 4 秒ずつ進む時計があります。この時計は 日で 5 分進みます。

(5) 1 つ 300 円のケーキを 割引きした値段は 240 円です。

(6) 水 180 mL で 150 g のお米をたくと、320 g のご飯ができます。水 mL で g のお米をたくと 1.6 kg のご飯ができます。

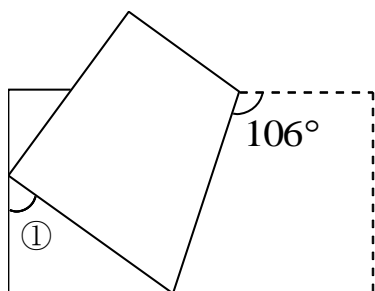
(7) 年賀状を A のプリンターでは 20 分で 180 枚、B のプリンターでは 1 時間 30 分で 990 枚印刷できます。A、B 両方のプリンターを使用して、1000 枚の年賀状を印刷するのにかかる時間は 分です。

(8) 下の【図 1】のように、長方形の紙を折り曲げてできる角 ① の大きさは ° です。

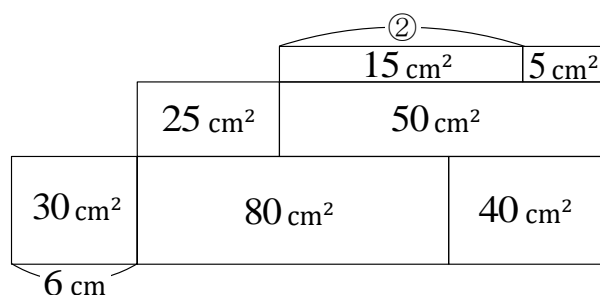
(9) 下の【図 2】は、長方形を組み合わせたものです。このとき、② の長さは cm です。

(10) 下の【図 3】は、直方体を組み合わせたものです。この立体の体積は cm^3 です。

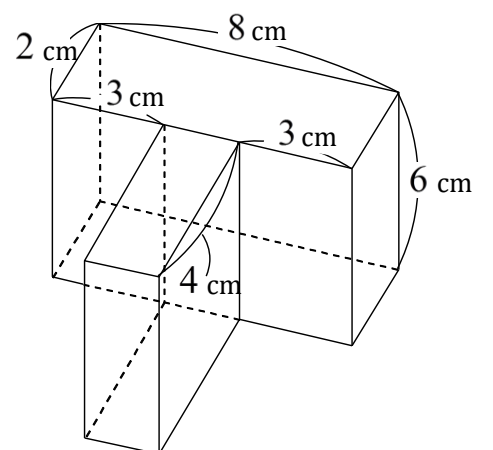
【図 1】



【図 2】



【図 3】



受験番号	
------	--

3 Aさん、Bさん、Cさん、Dさん、Eさんの5人がかけっこをしました。
Eさん以外の4人にそれぞれの結果を聞いたところ、右のように答えました。同じ順位の人はいないとしたとき、
Eさんの順位は何位ですか。

答 位

Aさん：わたしは3位でも5位でもありませんでした。
Bさん：わたしの順位は偶数番目でした。
Cさん：わたしより先にゴールした人は3人いました。
Dさん：わたしはCさんより後にゴールしました。

4 ^{ひろしま}広島空港から^{なほ}那覇空港までの空路は1045 km です。飛行機で広島空港から那覇空港まで飛ぶと、1時間50分かかりました。
このとき、次の問いに答えなさい。

(1) この飛行機の速さは時速何 km ですか。

考え方

答 時速 km

(2) 同じ速さの飛行機で那覇空港から^{しんちとせ}新千歳空港まで飛ぶと、4時間10分かかりました。

那覇空港から新千歳空港までの空路は何 km ですか。

考え方

答 km

5 正解すると1問につき5点もらえる○×クイズ3問に5人の子どもがそれぞれ^{ちようせん}挑戦したところ、5人の得点の平均は7点になりました。また3問目を4点として計算し直すと、5人の平均が6.8点になりました。1問目の正解者は4人でした。次の問いに答えなさい。

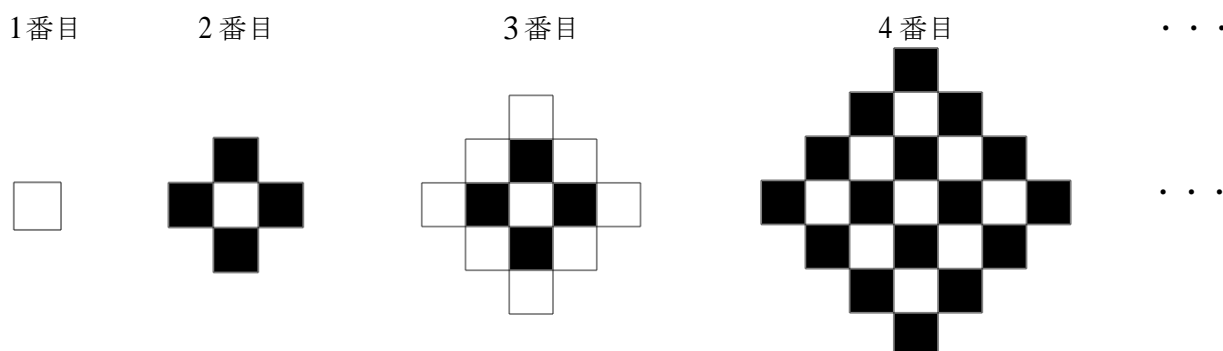
(1) 2問目の正解者は 人です。

(2) 1問目を6点、2問目を5点、3問目を4点としたときの5人の平均は何点ですか。

考え方

答 点

6 白と黒のタイルがたくさんあります。あるきまりで並べて、下の図のような図形を作るとき、次の問いに答えなさい。



(1) 5番目の図形の白と黒のタイルの合計は 枚です。

(2) 8番目の図形の黒のタイルは 枚です。

(3) 白と黒のタイルをそれぞれ200枚まで使えるとして、1つの図形を作るとき、最も大きな図形は 番目です。